

# Mini QRP transceiver na 3,5 MHz

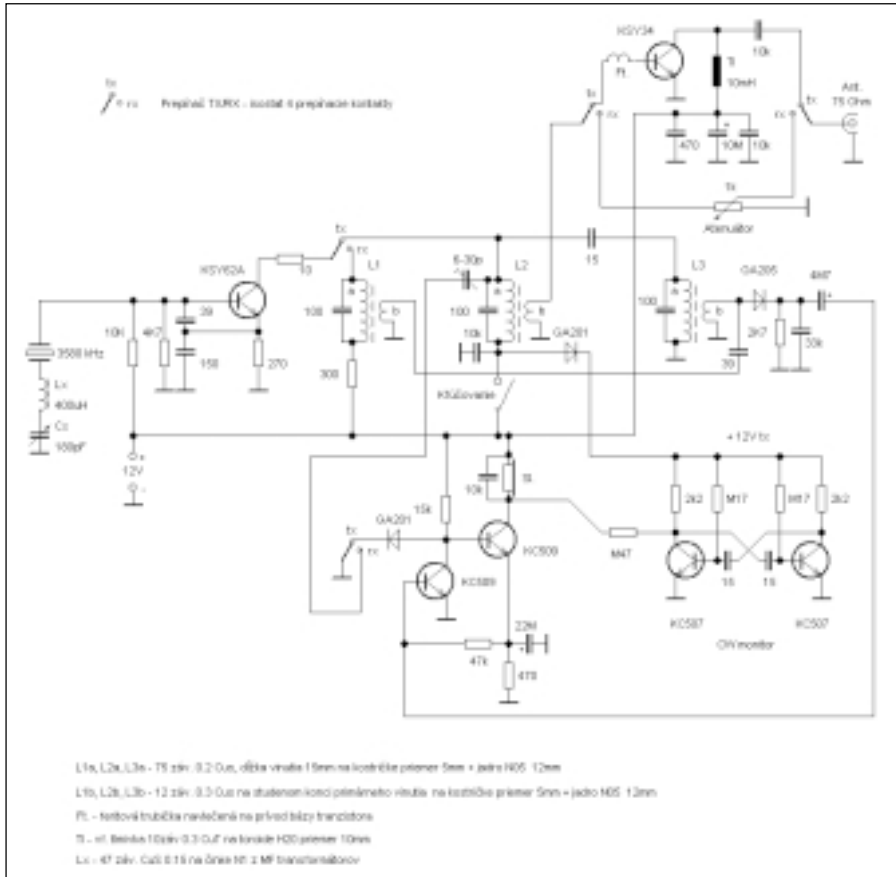
IGOR FROLA, OM3CUG

Po získaní koncesie OK3CUG v roku 1984 som si postavil TRX s priamozmiešavajúcim prijímačom pre pásmo 80m a anténu LW 27m. Výkon vysieláča bol 600 mW. Keďže boli roky slnečného minima, urobil som kopolu spojení s týmto QRPP. Raz v noci som zavolať W1RM a dostal som report 559. To som už bol definitívne „chytенý“ na QRP a zostalo mi to dodnes. Potom som postavil PA 3W a v ARRL konteste som na 80m urobil 50 spojení... Boli to úžasné roky.

takže netreba použiť výstupný transformátor na prispôsobenie antény. Nezaškodilo by použiť dolný filter na odfiltrovanie prípadných vyšších harmonických, no vzhľadom na QRPP výkon som ho nakoniec nepoužil.

## VXO

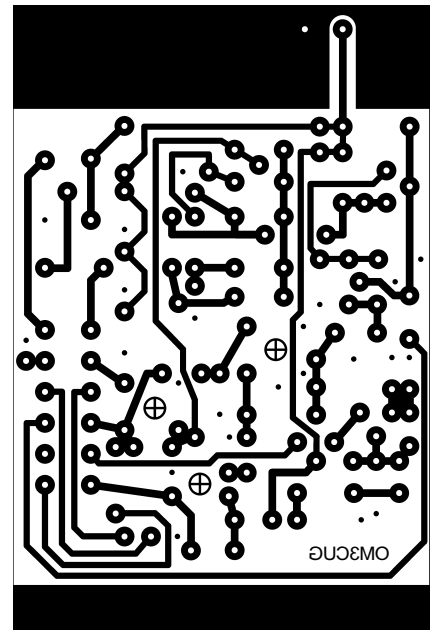
Rozladienie VXO transceivra je od 3578 do 3570 kHz, pri väčšom rozladiení utrpí stabilita signálu. V magazíne G QRP klubu SPRAT som však objavil zaujímavú fintu, ako rapídne zväčšiť rozladienie krátkovlnných VXO s kryštálom. Cievka Lx, pomocou ktorej sa ťahá kmitočť kryštálu dolu, sa rozdelí na viac sekcií (samostatne vinutých cievok), ktoré sa mechanicky upevnia blízko seba. Vraj sa dá dosiahnuť rozladienie až desiatok kHz(!) na základnej harmonickej kryštálu v pásme 80m. Treba experimentovať s počtami závitov, rozostupmi cievok a aj materiálom jadier. Zatiaľ som takto navrhnuté VXO neskušal, no je to zaujímavý tip na vyskúšanie.



Obr. 1 – Schéma zapojenia mini QRP transceivra na 3,5 MHz.

Ide o veľmi jednoduchý minitransceiver s VXO v pásme 80m, kde je použitý „televízny“ kryštál 3579 kHz. Vf výkon je 800 mW. V prijímacej časti je na zmiešavači jedna dióda... ale počúva.

veho vinutia ladeného obvodu L2b je výkon okolo 30 mW. Na výstupe PA som dosiahol výstupný výkon okolo 800 mW, na KSY34 je dobré navliecť chladič. Dynamický výstupný odpor tranzistora PA je pri tomto výkone okolo 80 Ω,



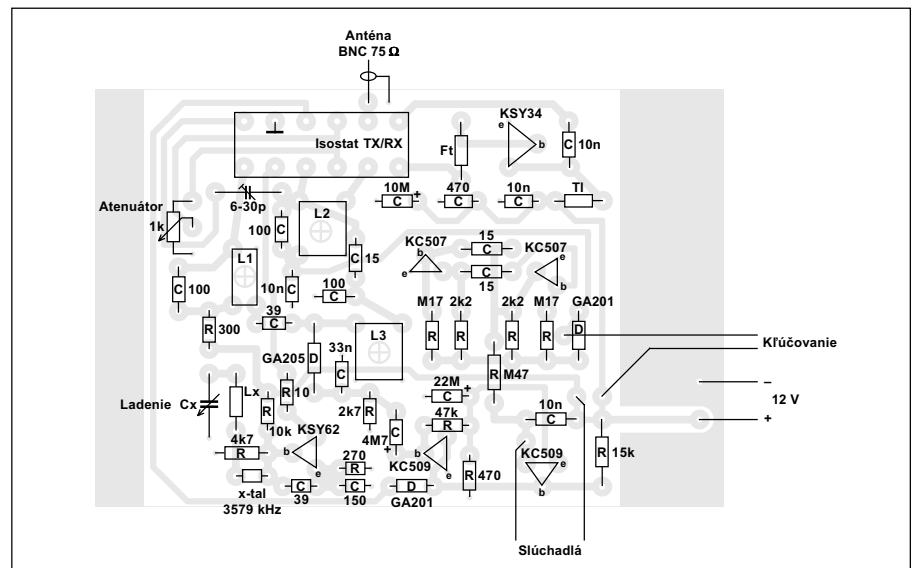
Obr. 2 – Obojstranná doska plošných spojov mini QRP transceivra na 3,5 MHz v mierke 1:1 (83 x 55 mm), zrkadlový obraz. Druhá strana dosky je bez motívu a slúži ako zem. Čierne body označujú otvory, v ktorých sú vývody spojené so zemou. Okolo ostatných otvorov treba na nevyplepanej strane odstrániť med' väčším vrútkom.

## Prijímač

Prijímač je veľmi jednoduchý, ako detektor slúži germániová hrotová dióda. Pracuje na princípe priameho zmiešavania kmitočtu, na výstupe za detektorom sú obidve postranné pásma. Ladený obvod L2 spolu s L3 pracuje pri prijímaní ako pásmový filter a pri vysielaní sa z neho odoberá budiaci signál pre PA s KSY34. Pri prijímaní je na vstupe zaradený potenciometer 1k ako atenuátor, zabráňuje prieniku silných stredovlnných vysieláčov do prijímača.

## Vysielateľ

Pri vysielaní je nf zosilňovač tlmený jednou sekciou prepínača Isostat na zem. Na priposluch vlastných vysielaných značiek je použitý multivibrátor, ktorý je cez veľký rezistor voľne naviazaný na výstup nf. Klúčovanie TX je kladným napätím, pozor pri pripájaní elbugu, väčšinou kľúčujú voči zemi. Skalní QRPP priaznivci môžu vypustiť obvod PA s KSY34, na výstupe väzbo-



Obr. 3 – Rozmiestnenie súčiastok na doske plošných spojov.



Obr. 4 –  
Pohľad na  
hotový mini  
QRP trans-  
ceiver na  
3,5 MHz.

## Konštrukcia

Popisovaný transceiver pre pásmo 80 m je navrhnutý na jednej obojstrannej doske plošných spojov, vrchná strana je bez motívu a slúži ako zem. Okolo priechodzích otvorov je odstránená vrchná fólia väčším vrtákom. Doska plošných spojov slúži zároveň ako nosná priečka škatulky TRX, na okraje sú prispájkované panely, na ktorých sú uchytené ovládacie prvky a konektory. Ešte som prispájkoval medzi panely kus hrubšieho drôtu ako výstuhu. Tuhosť konštrukcie je dobrá, lebo TRX je veľmi malý. Na výrobu potrebujeme len vrtáčku a nožnice na plech. Predný a zadný panel som nastriekal čiernou matnou farbou (na kuprextíte zbavenom fólie drží farba veľmi dobre) a vyzerá to skoro profi, hi.